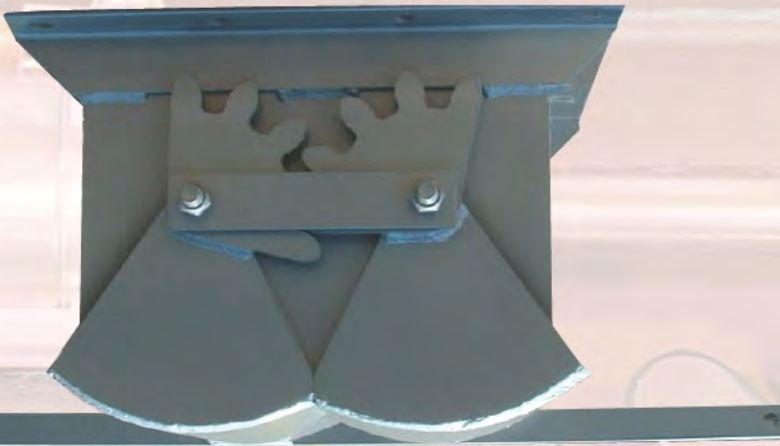


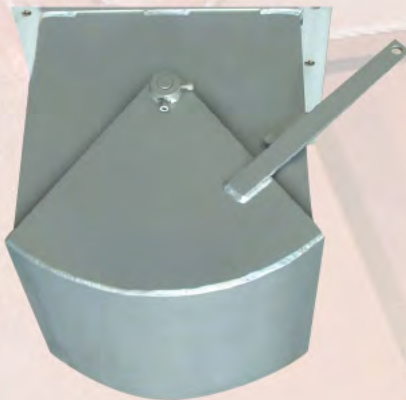
# COMPUERTAS PARA TOLVAS



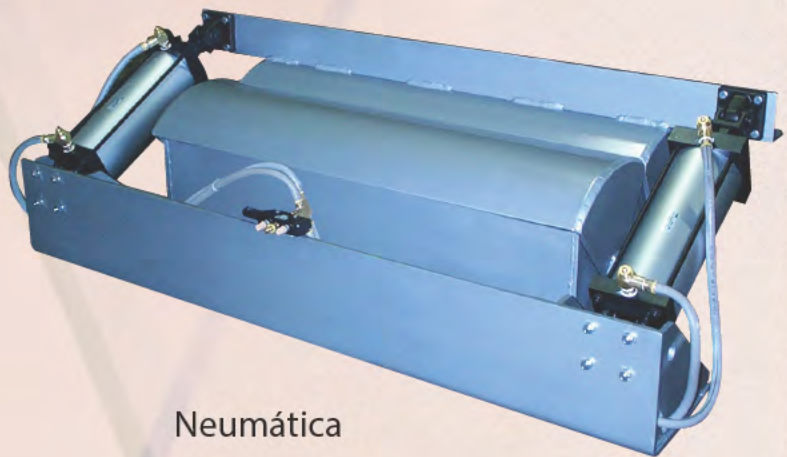
Duplex



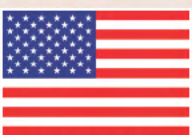
Montada en el Techo



Simplex



Neumática



Hecho en USA



### MODELO DUPLEX

Las compuertas de descarga para tolva tipo cuchara Sweet® son todas soldadas en acero grueso y pesado con los refuerzos de ángulo. Las compuertas están equilibradas para abrirse y cerrarse fácilmente y son reemplazables. Cada compuerta para tolva recibe dos capas de pintura esmalte industrial. Cualquier modelo de compuerta para tolva puede ser adaptado fácilmente a operación neumática y hidráulica. Cilindros neumáticos o hidráulicos proveen operación simple y control de remoto en situaciones de distancia. Igualmente construcción en acero inoxidable y acero resistente de abrasión son disponibles. Llámenos para más detalles.



Ambas compuertas se abren y se cierran juntas en el centro con un solo movimiento de la palanca de control.

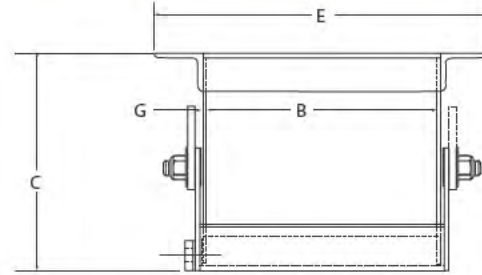
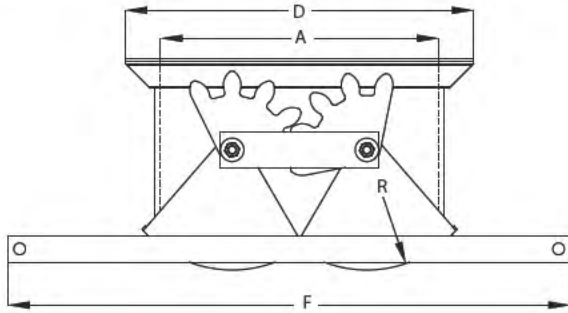


Unida fácilmente a tolvas, silos, y transiciones.

### INSTALACIONES



as de alta calidad que crean una experiencia extraordinaria para el cliente.

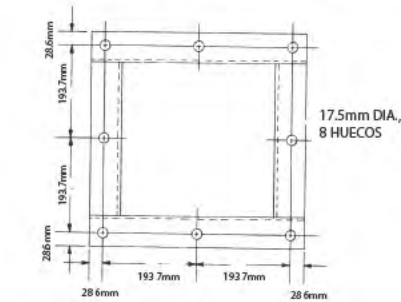


## LAS COMPUERTAS PARA TOLVAS DUPLEX

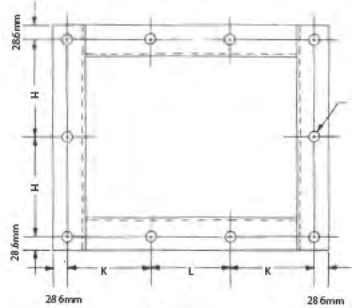
Tamaño de Válvula										Dimensiones en Milímetros		
A	B	C	D	E	F	G	H	J	Modelo de Perno	R	K	L
304.8	304.8	292.1	444.5	444.5	914.4	6.4			1	139.7		
304.8	406.4	292.1	444.5	546.1	914.4	6.4	193.7	17.5	2	139.7	165.1	158.8
304.8	457.2	292.1	444.5	596.9	914.4	6.4	193.7	17.5	2	139.7	181.0	177.8
355.6	355.6	336.6	501.7	501.7	965.2	9.5	152.4	139.7	3	165.1	152.4	139.7
355.6	457.2	336.6	501.7	603.3	965.2	9.5	184.2	177.8	3	165.1	152.4	139.7
381.0	381.0	362.0	527.1	527.1	990.6	9.5	152.4	165.1	3	165.1	152.4	165.1
381.0	508.0	362.0	527.1	654.1	990.6	9.5	203.2	190.5	3	165.1	152.4	165.1
381.0	609.6	362.0	527.1	755.7	990.6	9.5	152.4	165.1	4	165.1		
406.4	406.4	374.7	552.5	552.5	1016.0	9.5	165.1	165.1	3	196.9	165.1	165.1
406.4	508.0	374.7	552.5	654.1	1016.0	9.5	203.2	190.5	3	196.9	165.1	165.1
457.2	304.8	387.4	603.3	450.9	1066.8	9.5	196.9	20.6	2	215.9	184.2	177.8
457.2	457.2	387.4	603.3	603.3	1066.8	9.5	184.2	177.8	3	215.9	184.2	177.8
457.2	609.6	387.4	603.3	755.7	1066.8	9.5	184.2	177.8	4	215.9		
508.0	508.0	431.8	654.1	654.1	1117.6	9.5	203.2	190.5	3	228.6	203.2	190.5
609.6	609.6	469.9	755.7	755.7	1219.2	9.5			5	260.4		
609.6	1219.2	469.9	755.7	1365.3	1219.2	12.7			6	260.4		

La longitud de "B" puede ser cambiado bajo solicitud. Para consulta de precios o disponibilidad, por favor contacte a nuestra oficina de ventas.

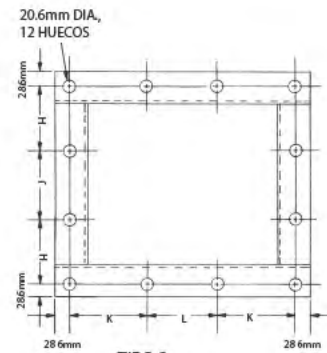
*Nota: Las dimensiones (en milímetros) son solamente de referencia y están sujetas a cambio.*



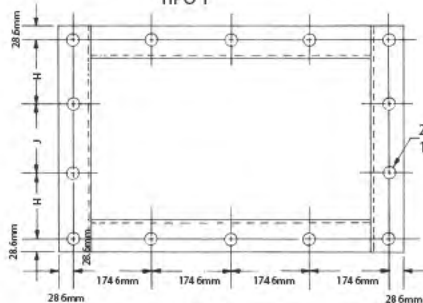
TIPO 1



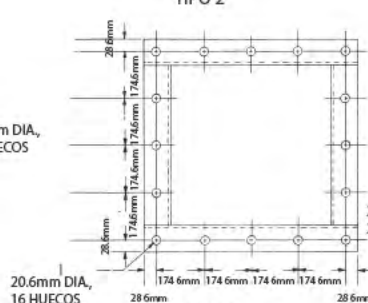
TIPO 2



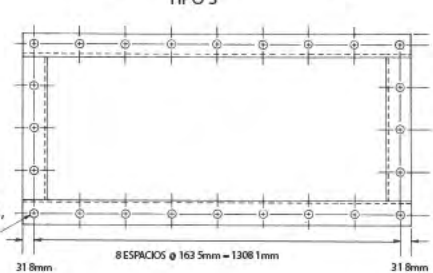
TIPO 3



TIPO 4



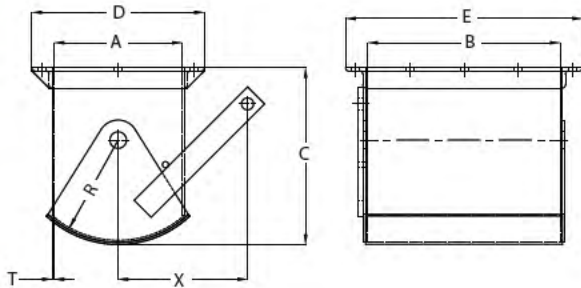
TIPO 5



TIPO 6

# COMPUERTAS PARA TOLVAS

## MODELO SIMPLEX



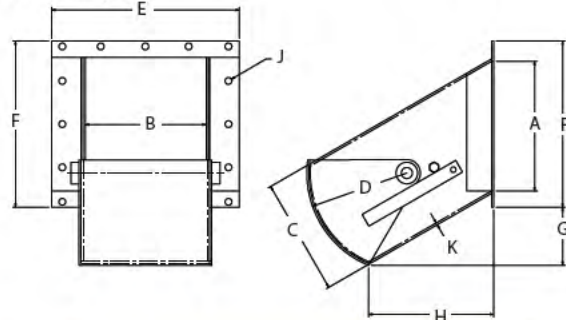
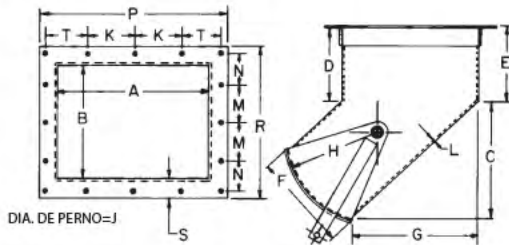
### LAS COMPUERTAS PARA TOLVAS SIMPLEX

Tamaño de Válvula					Dimensiones en Milímetros			
A	B	C	D	E	R	T	X	
152.4	152.4	215.9	222.3	222.3	133.4	3.5	168.3	
177.8	177.8	228.6	247.7	247.7	139.7	3.5	171.5	
203.2	203.2	279.4	273.1	273.1	165.1	3.5	203.2	
304.8	304.8	406.4	441.3	441.3	261.9	4.8	336.6	
304.8	406.4	406.4	441.3	542.9	261.9	4.8	336.6	
304.8	508.0	406.4	441.3	644.5	261.9	4.8	336.6	
355.6	355.6	469.9	495.3	495.3	304.8	6.4	336.6	
406.4	406.4	533.4	546.1	546.1	381.0	6.4	336.6	
457.2	457.2	616.0	596.9	596.9	374.7	6.4	336.6	
457.2	609.6	616.0	596.9	596.9	374.7	6.4	336.6	
508.0	508.0	663.6	654.1	654.1	454.0	9.5	336.6	

### MONTAJE PARA DESCARGA VERTICAL O LATERAL

*Nota: Las dimensiones (en milímetros) son solamente de referencia y están sujetas a cambio.*

Las compuertas para tolvas Sweet® con el montaje para descarga vertical o lateral son diseñadas para montarse a los lados verticales o al fondo de silos, transiciones, y tolvas. Las compuertas laterales son similares en diseño a las compuertas simplex Sweet® salvo que el material de descarga está dirigido diagonalmente fuera o hacia un lado. Conexiones bridadas están pre-taladradas para una instalación simple.



### LAS COMPUERTAS PARA TOLVAS DE DESCARGA VERTICAL

Tamaño de Válvula										Dimensiones en Milímetros									
A	B	C	D	E	F	G	H	J	K	L	M	N	P	R	S	T			
304.8	304.8	311.2	120.7	250.8	330.2	311.2	257.2	15.9	101.6	4.8	101.6	87.3	441.3	441.1	68.3	87.3			
355.6	254.0	362.0	127.0	276.2	387.4	368.3	304.8	15.9	88.9	6.4	127.0	88.9	495.3	393.7	69.9	76.2			
406.4	355.6	431.8	152.4	327.0	438.2	431.8	304.8	15.9	139.7	6.4	88.9	76.2	546.1	495.3	69.9	101.6			
457.2	457.2	533.4	217.5	412.8	495.3	533.4	381.0	19.1	152.4	6.4	152.4	114.3	596.9	596.9	69.9	114.3			
609.6	508.0	635.0	254.0	508.0	641.4	635.0	457.2	19.1	203.2	9.5	165.1	127.0	749.3	647.7	69.9	114.3			
609.6	609.6	635.0	254.0	508.0	641.4	635.0	457.2	19.1	203.2	9.5	203.2	114.3	749.3	749.3	69.9	114.3			

*Nota: Las dimensiones (en milímetros) son solamente de referencia y están sujetas a cambio.*

### LAS COMPUERTAS PARA TOLVAS DE DESCARGA LATERAL

Tamaño de Válvula					Dimensiones en Milímetros				
A	B	C	D	E	F	G	H	J	K
304.8	304.8	263.5	235.0	441.3	390.5	174.6	285.8	15.9	4.8
457.2	457.2	396.9	371.5	596.9	571.5	284.2	482.6	19.1	6.4
457.2	609.6	392.1	330.2	749.3	546.1	279.4	482.6	19.1	6.4
609.6	609.6	527.1	406.4	749.3	698.5	317.5	558.8	19.1	9.5
609.6	762.0	527.1	406.4	901.7	698.5	306.4	558.8	19.1	9.5

*Nota: Las dimensiones (en milímetros) son solamente de referencia y están sujetas a cambio.*

### OTROS PRODUCTOS INDUSTRIALES DISPONIBLES DE SWEET:

Elevadores de Cangilones, Bandas Transportadoras Industriales, Transportadores de Banda Cerrado, Transportadores de Banda Quick-Key®.



Teléfono: 937-325-1511  
 Página web: [www.sweetmfg.com](http://www.sweetmfg.com)  
 Correo electrónico: [sales@sweetmfg.com](mailto:sales@sweetmfg.com)

